

1. Beépítési körülmények

1.

UNI-COUPLING
1-L-G-W5-N-88-96
123456789

88/96 NBR 30 Nm PN 16 25 bar
22,1 ft.lb 232 psi 362 psi

Made in Holland International patents
-METAL PULL OUT RESISTANT METAL-

OØ (mm)	EPDM Víz, levegő és szilárd közeg	NBR Gáz, olaj és üzemanyag
≤172	-30°C - +125°C	-20°C - +80°C
≥180	-20°C - +80°C	

2.

A

0 mm - ≤ C_{max} ✓
> C_{max} ✗

OØ (mm)	C _{max} (mm)
21 - 35	10
36 - 52	15
53 - 63	25
64 - 129	30
130 - 2000	40

3.

B

C_{max} ✓
α
> α (>5°) ✗

OØ (mm)	α
21 - 64	5°
64 - 223	4°
223 - 613	2°
613 - ∞	1°

4.

C

1% OØ1 = OØ2 (max. 3 mm) ✓
>1% OØ1 > OØ2 (>3 mm) ✗

5.

D

1% OØ1 = OØ2 (max. 3 mm) ✓
OØ1 = OØ2
>3 mm ✗
>1% OØ (>3 mm)

6.

E

OØB
OØA
A > B: ≤ 2% (max. 5 mm) ✓
OØB
OØA
A > B: > 2% (>5 mm) ✗

7.

F

MŰANYAG FÉM
ΔL

Termékcsoport	ΔL in mm	FÉM	MŰANYAG
1-L-F / 1-S-F / 1-LE-F / 1-SE-F	5	FÉM	FÉM
2-S-F	10	MŰANYAG	FÉM
3-S-F	15	MŰANYAG	MŰANYAG
4-S-F	20	MŰANYAG	MŰANYAG

8.

A, B, C, D, E, F

C_{max} ✓
α
A + C ✓
A + B + C ✓
A + B ✓
A + D ✓
A + E ✓
A + F ✓

2. Előkészítés

1.

2.

3.

4.

5.

6.

7.

C_{max} ≥ 5 mm

3. A csőösszekötő szerelése

1.

2.

max. 2 x 360°

3.

max. 2 x 360°

4.

max. 2 x 360°

UNI-COUPLING
1-L-G-W5-N-88-96
123456789

88/96 NBR 30 Nm PN 16 25 bar
22,1 ft.lb 232 psi 362 psi

Made in Holland International patents
-METAL PULL OUT RESISTANT METAL-

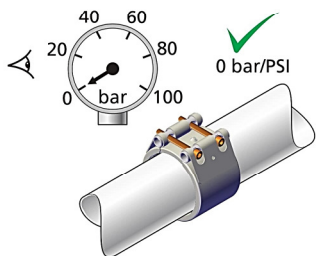
30 Nm ✓

4.

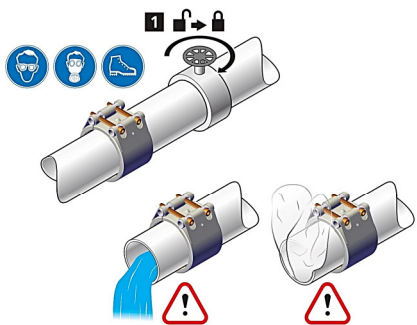
1. 4.1 - 4.7
2. 2.1 - 3.4

4. Szétszerelés

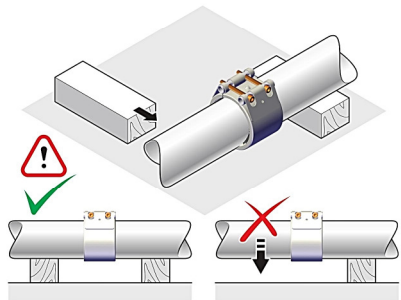
1.



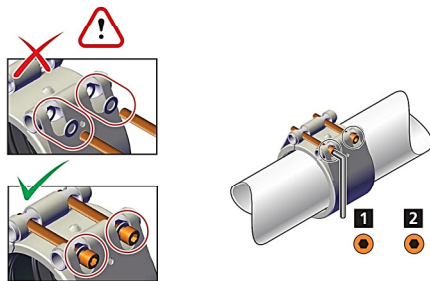
2.



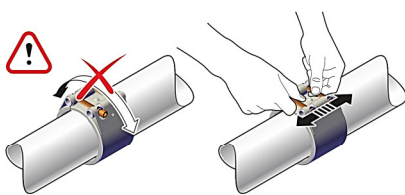
3.



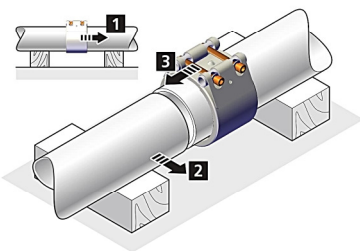
4.



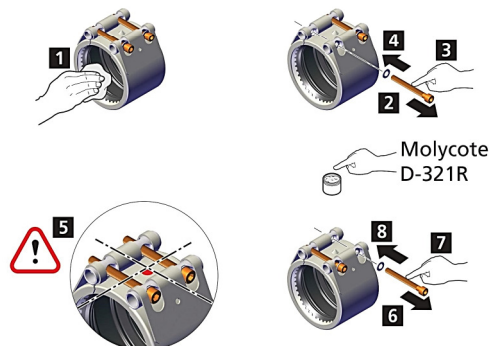
5.



6.



7.

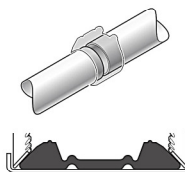


Szerelési útmutató

UNI-Grip (G)



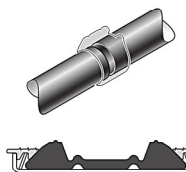
fém/fém



UNI-Plastgrip (PG)



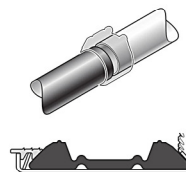
műanyag/műanyag



UNI-Combigrp (CG)



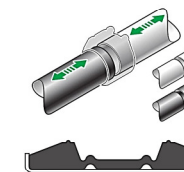
műanyag/fém



UNI-Flex (F)



minden



UNICOUPLING

Közegészségügyi feltételek ivóvizés rendszerekben

* Az érintkező víz hőmérséklete a 30°C-ot nem haladhatja meg.

* Tisztítására, fertőtlenítésére kizárólag csak érvényes OTH engedéllyel rendelkező vegyszer alkalmazható.

* A szerelvényt tartalmazó csőszakaszt használatbavétel előtt egy napra ivóvízzel el kell tölteni, az öblítővizet a csatornába kell engedni. Az öblítővizet háztartási célra felhasználni nem szabad. Csak ezután szabad megkezdeni a rendszer rendeltetésszerű használatát.

Közegészségügyi megjegyzés az 5/2023. (I.12.) Korm. rendelet szerint

Nyilvántartásba vétel/engedély száma: 42620-2/2021/KTEF

Alkalmazási terület: ivóvíz-ellátás

Maximális alkalmazási hőmérséklet: max. 30 °C

A termék megfelel az ivóvíz minőségi követelményeiről és az ellenőrzés rendjéről szóló 5/2023. (I.12.) Korm. rendelet előírásainak.